



100% made in Italy



ACCESSORI NON INCLUSI - ACCESSORIES NOT INCLUDED
 ACCESORIOS NO INCLUIDOS - ACCESSOIRES NON FOURNIS -
 НЕВКЛЮЧЕННЫЕ КОМПЛЕКТУЮЩИЕ

FIXING KIT



Regolatore di livello con tre compartimenti stagni a sospensione libera e assetto variabile ottimale per le applicazioni pesanti, per il controllo di livello in impianti di acque nere e industriali e per le stazioni di sollevamento. **Disponibile anche in versione doppia funzione (riempimento e svuotamento) con cavo in neoprene certificato TÜV.**

- microinterruttore: 20(8)A 250V
- angolo di attivazione: 20°
- profondità massima: 20m
- assetto variabile
- **Brevettato**



Three watertight chambers level regulator with freely suspended trim variation. Suitable for level regulation in drainage plants, pumping stations and dirty water systems. **Available in TÜV certified double function version (filling/draining) with neoprene cable.**

- microswitch: 20(8)A 250V
- angle activation: 20°
- max depth: 20m
- trim variation
- **Patented**



Regulador de nivel (con tres compartimentos estancos) de suspensión libre y alineación variable, ideal para aplicaciones extremas, para el control de nivel en instalaciones y depósitos con agua residuales e industriales y para las estaciones de levantamiento. **Disponibile también en la versión con función doble (llenado y vaciado), con cable en neopreno certificado TÜV.**

- microinterrupor: 20(8)A 250V
- ángulo de activación: 20°
- profundidad máxima: 20m
- alineación variable
- **Patentado**



Régulateur de niveau avec trois compartiments étanches à suspension libre et assiette variable, optimal pour les applications lourdes et pour le contrôle du niveau dans des installations d'eaux noires et industrielles et pour les stations de levage.

Disponibile aussi en version double fonction (vidange/remplissage) avec câble en néoprène certifié TÜV.

- micro interrupteur : 20(8)A 250V
- angle d'activation : 20°
- profondeur max : 20m
- assiette variable
- **Breveté**



Регулятор уровня с 3 герметичными камерами со свободной подвеской и регулируемым положением, оптимально подходящий для тяжелых условий эксплуатации, для регулирования уровня в системах сточных и промышленных вод и для насосных станций. **Выпускается также в двухфункциональном варианте (наполнение и опорожнение) с кабелем из неопрена, сертифицированным TÜV.**

- микровыключатель: 20(8)A 250V
- угол подключения: 20°
- макс. глубина: 20 м
- регулируемое положение
- **Запатентовано**

Prima Camera stagna
 First watertight chamber
1 Primera cámara estanca
 Première chambre étanche
 Первая герметичная камера

Seconda camera stagna
 Second watertight chamber
2 Segunda cámara estanca
 Deuxième chambre étanche
 Вторая герметичная камера

Terza camera stagna
 Third watertight chamber
3 Tercera cámara estanca
 Troisième chambre étanche
 Третья герметичная камера



Sigillo plastico sferico: aumenta la resistenza strutturale del galleggiante e preme sul tappo in polistirolo espanso sottostante

Spherical plastic seal: it augments the structural resistance of the float and weighs on the expanded polystyrene crown cap beneath

Sello plástico: aumenta la resistencia estructural del flotador y comprime el tapón de poliestireno expandido inferior

Scellé plastique sphérique : augmente la résistance de structure du flotteur et appuie sur le bouchon en polystyrène expansé sous-jacent

Шарообразное пластиковое уплотнение: повышает конструктивную прочность поплавка и нажимает на расположенную ниже пробку из пенополистирола

Sigillatura termoplastica finale: fonde assieme le varie componenti plastiche creando un corpo unico

Final thermoplastic sealing: it fuses together in one piece the various plastic elements

Sellado termoplástico final: funde los diferentes componentes plásticos creando un cuerpo único

Scellage thermoplastique final : réunit les différents composants plastiques en créant un corps unique

Окончательная герметизация термопластика: обеспечивает расплавление различных пластиковых компонентов с образованием единого целого

Tappo in polistirolo: comprime la graniglia metallica

Expanded polystyrene crown cap: it compresses the metallic grit

Tapón de poliestireno expandido: comprime la granalla metálica

Bouchon en polystyrène expansé : comprime la grenaille métallique

Пробка из пенополистирола: сжимает металлические гранулы

Graniglia metallica
 Metallic grit
 Granalla metálica
 Grenaille métallique
 Металлические гранулы

Passacavo in gomma: testato a 5 bar
 Rubber grommet: tested at 5 bar
 Pasacable en goma: testado a 5 bar
 Passe-câble en caoutchouc : testé à 5 bar
 Резиновый кабельный сальник: испытан при 5 бар

La terza camera stagna e il peso della graniglia garantiscono il tipico funzionamento a ribaltamento

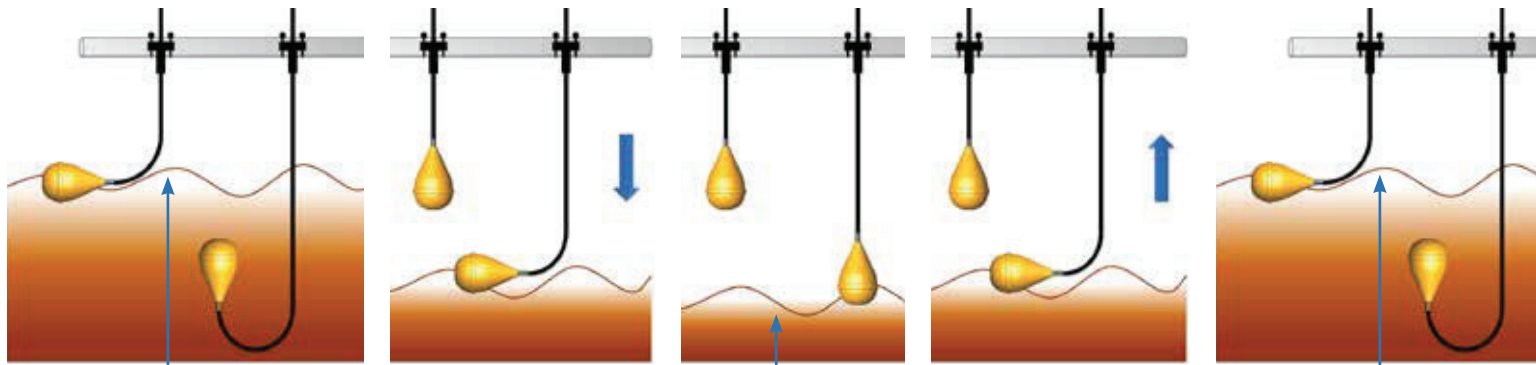
The third watertight chamber and the weight of the metallic grit grant the typical overturning functioning

La tercera cámara estanca y el peso de la granalla metálica garantizan el característico funcionamiento con vuelco

Le troisième chambre étanche et le poids de la grenaille métallique garantissent le fonctionnement typique à renversement

Третья герметичная камера и масса металлических гранул обеспечивают характерную работу с опрокидыванием





Il livello max. aziona la pompa

High level starts the pump

El nivel máx. activa la bomba

Le niveau max actionne la pompe

Макс. уровень запускает насос

La vasca si svuota

The tank drains

El depósito se vacía

Le réservoir se vide

Ванна опорожняется

Il livello min. arresta la pompa

Low level stops the pump

El nivel mín. para la bomba

Le niveau mini arrête la pompe

Мин. уровень останавливает насос

La vasca inizia a riempirsi...

The tank fills...

El depósito comienza a llenarse...

Le réservoir se remplit...

Ванна начинает наполняться...

...e il livello max. aziona nuovamente la pompa

...and high level starts the pump again

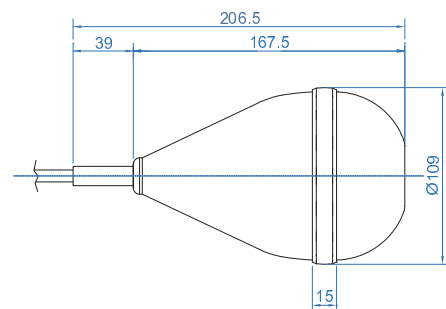
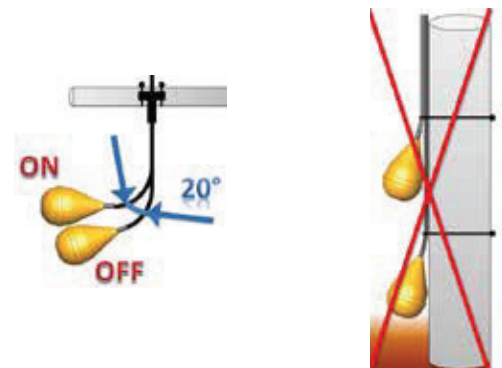
...y el nivel máx. activa otra vez la bomba

...et le niveau max réactionne la pompe

... и макс. уровень снова запускает насос

**CARATTERISTICHE TECNICHE - TECHNICAL CHARACTERISTICS
CARACTERÍSTICAS TÉCNICAS - CARACTERISTIQUES TECHNIQUES
ТЕХНИЧЕСКИЕ ХАРАКТЕРИСТИКИ**

Cavo - Cable - Cable - Câble - Кабель	PVC 3x1 H07 RN-F 3x1 (2 functions)
Corpo - Casing - Cuerpo - Corps - Корпус	Polipropilene - Polypropylene Polipropileno - Polypropylène Полипропилен
Passacavo - Grommet Pasacable - Passe-câble Кабельный сальник	EPDM
Alimentazione - Power Supply Alimentación - Alimentation électrique Электропитание	20(8)A 250V
Grado di protezione - Protection Grade Grado de protección - Degré de protection Класс защиты	IP 68
Profondità max - Max depth Máx. profundidad - Profondeur max Макс. глубина	20 m - 65,6 ft
Temperatura d'utilizzo Operating temperature Temperatura de uso Température d'utilisation Рабочая температура	H07 RNF: min.-15°C (-59°F) – max.+60°C (+140°F) VVF A07: min.+5°C (+41°F) – max.+60°C (+140°F)
Peso specifico - Specific gravity Peso específico - Poids spécifique Удельный вес	0,95 - 1,05 kg/dm³
Classe di funzionamento Function Class Clase de funcionamiento Classe de fonctionnement Эксплуатационный класс	I - II



**OMOLOGAZIONI
CERTIFICATION
CERTIFICACIONES
HOMOLOGATIONS
СЕРТИФИКАЦИЯ**

Cavo - Cable - Cable - Câble - Кабель

CE	3x1 PVC
CE - TÜV	3G1 H07 RN-F 3G1 H07 RN-F oil resistant 3X1 H07 RN-F (2 functions)