

Bedienungsanleitung für PERROT Versenkregner ohne Venil

Type : LVZX 30
LVZA 22
LVZE 22
LVZR 22



1. Einleitung

Diese Bedienungsanleitung zeigt auf, was beim Einbau, Betrieb und Wartung von Versenkregner wichtig ist. Versenkregneranlagen verlangen hinsichtlich der Wartung und Bedienung einen geringen Aufwand. Trotzdem sind einige Dinge zu beachten, damit die Anlage über einen langen Zeitraum hinweg ihre volle Funktion erfüllt und zur Zufriedenheit arbeitet.

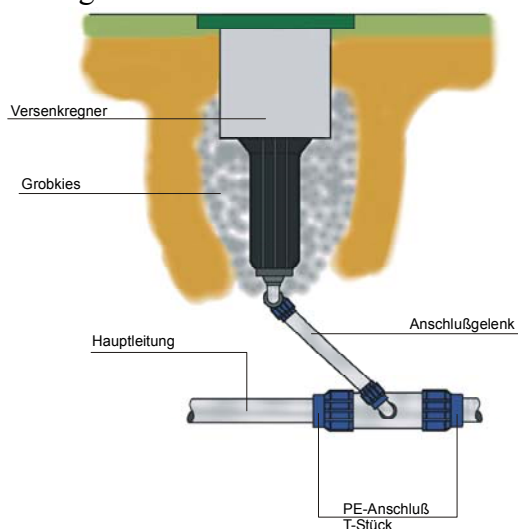
2. Einbau

Abmessungen:

Regnertyp:	LVZX 30	LVZA 22	LVZA 22 H	LVZE 22	LVZR 22
Anschluss an Versorgungsleitung	G $\frac{3}{4}$	G $\frac{3}{4}$	G 1	G 1	G $1\frac{1}{2}$
Bauhöhe	210 mm	230 mm	320 mm	320 mm	450 mm
Regnergelenk	G $\frac{3}{4}$	G $\frac{3}{4}$	G 1	G 1	G $1\frac{1}{2}$

2.1 Montage

- Beim Anschluss an das öffentliche Versorgungsnetz, Vorschriften des Wasserwerks bzw. Richtlinien des DVGW (Deutscher Verein der Gas- und Wasserfachmänner e.V.) unbedingt beachten.
- Rohre sind bei steinigem Boden in ein Sandbett zu legen. Das Sandbett sollte das Rohr allseitig 10 cm umgeben.
- Einbau der Versenkregner erdbodengleich.
- Unter jedem Regner muss je nach Größe eine Sickerpackung von 3 – 10 Schaufeln aus sandfreiem Grobkies, Körnung ca. 32, eingebracht werden, **sehr wichtig** für eine einwandfreie Entwässerung des Regnergehäuses in den Untergrund.



- **Vor Montage der Regner die Leitungen sorgfältig spülen**

3. Inbetriebnahme

Grundsätzlich sind die Rohrleitungen langsam zu füllen, d.h. Absperrschieber allmählich öffnen, unter Beachtung des vorgesehenen Betriebsdruckes. Trotz gründlicher Spülung wird sich in der ersten Zeit immer wieder eine Regnerdüse zusetzen. Zur Reinigung, Düse herausschrauben und kurz durchspülen. Zum Herausdrehen der Düse Holzkeil unter den Deckel schieben oder Deckel abnehmen (Steckschlüssel verwenden).

4. Einstellungen

4.1 Sektoren

- Die Sektoren der Teilkreisregner werden eingestellt, indem man den Schenkel drückt, der die Feder aufweitet. Eine grobe Ausrichtung ist vor dem Einbau möglich, die Feineinstellung sollte bei laufendem Regner vorgenommen werden.

4.2 Wurfweite

- Die Wurfweite wird durch den Einsatz von verschiedenen Düsen und Druck geregelt. Nähere Angaben (siehe Prospekt)

4.3 Strahlstörschraube (bei LVZR 22 keine Einstellung möglich)

- Die Strahlstörschraube dient zur Einstellung der Nahbereichung um den Regner herum.
Wird die Schraube weiter in den Wasserstrahl gedreht, wird die Niederschlagsdichte in unmittelbarer Nähe des Regner verstärkt, die Wurfweite geht dadurch zurück. Dreht man die Strahlstörschraube weiter heraus, wird die Niederschlagsdichte in unmittelbarer Nähe des Regner vermindert, die Wurfweite nimmt dadurch zu.

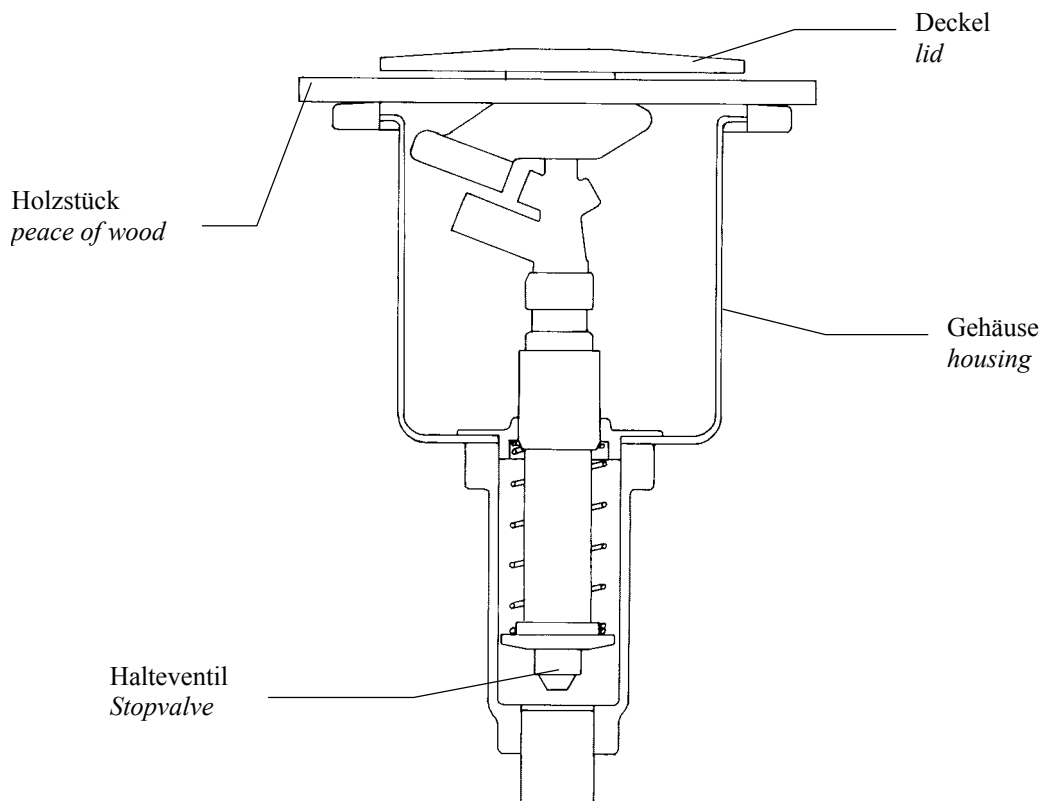
5. Wartung / Reinigung / Reparatur

- ☆ In regelmäßigen Abständen den Regner von Hand anheben oder Deckel entfernen, damit das Gehäuse gereinigt bzw. ausgesaugt werden kann.
- ☆ Funktion der Sickerpackung überprüfen
- ☆ Bei Verschmutzung des Regnereinsatz bzw. Düsenkopf diese nur mit Wasser abspülen.
Keine Schmierstoffe oder Fett verwenden, da dadurch die Gleitscheiben im Regner zerstört werden !!!
- ☆ Defekte Teile sofort ausbauen und reparieren bzw. zur Reparatur einsenden.


6. Winterfestmachung

Vor Wintereinbruch sind das Rohrnetz und gegebenenfalls die Pumpenanlage zu entleeren. Entleerungsschieber offen lassen bis zur erneuten Inbetriebnahme.

Bei Regnern mit einem Halteventil (H), kann das oberhalb dem Halteventil befindliche Wasser nicht selbsttätig abfließen. Aus diesem Grund müssen die Regneinsätze zum Entleeren der Anlage (z.B. beim Winterfestmachen) am Deckel abgehoben werden. Nur wenn die Regeneinsätze abgehoben sind, kann das Wasser aus dem Führungsgehäuse abfließen und Luft in die Leitungen gelangen. Hierzu wird am besten ein 2 cm hohes Holzstück zwischen Deckel und Gehäuse gelegt, bis die gesamte Anlage entleert ist.



7. Funktionsstörungen + Behebung

- ☆  **Achtung !!!**
Vor der Durchführung folgender Aufgabe muss sichergestellt sein, dass das Leitungssystem drucklos ist.
- ☆ Bei zu geringer Wurfweite einzelner Regner, können sich Schmutzpartikel vor dem Sieb befinden. Den Regnereinsatz ausbauen und Sieb reinigen.
- ☆ **Spülen der Leitungen**
Nur mit Spüleinsatz spülen, da das zurückfließende Wasser, Schmutz in das Regnergehäuse spült und dieser dann in das Leitungssystem gelangen kann.

8. Demontage und Zusammenbau von Regner

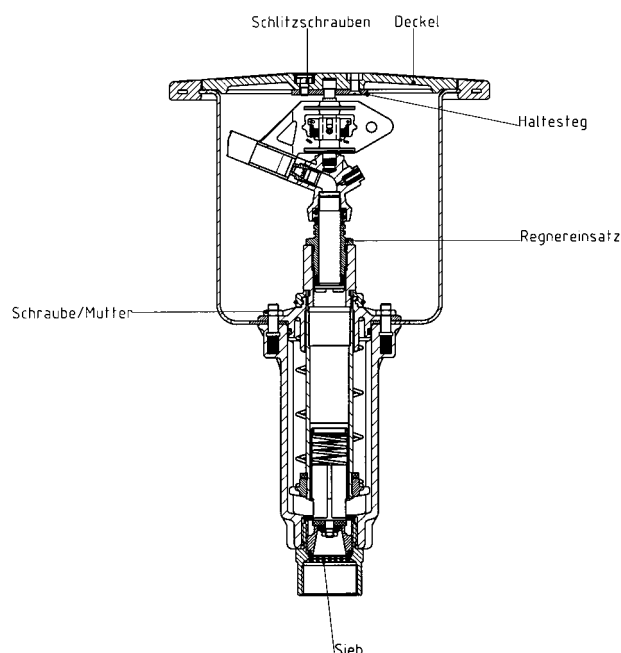
Diese Arbeiten können mit Standardwerkzeugen durchgeführt werden.

Demontage

- ☆ Schlitzschrauben im Deckel herausdrehen
Deckel und Haltesteg abnehmen.
- ☆ Schraube/Mutter lösen und Regnereinsatz herausziehen

Zusammenbau

- ☆ Regnereinsatz mit Schraube/Mutter befestigen
- ☆ Deckel mit Schrauben und Haltesteg montieren



Wir behalten uns Änderungen nach dem Stand der Technik auch ohne besondere Ankündigung vor