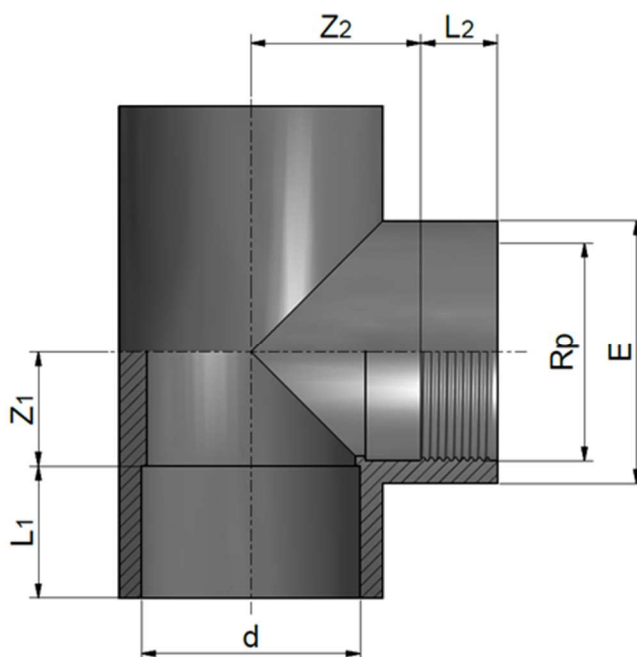


PVC-U Adaptor fittings, metric - BSPP
PVC-U Raccordi di passaggio, metrico - BSPP

TEE 90° WITH FEMALE THREADED BRANCH
TI 90° CON BOCCA CENTRALE FILETTATA FEMMINA

Rev. Aug 2019



Code	d	Rp	L1	L2	Z1	Z2	E	PN	Weight (g)
RGRTIG016A	16	3/8"	14	11,4	9	12	23	16	17
RGRTIG020B	20	1/2"	16	15	11	13	28	16	30
RGRTIG025C	25	3/4"	19	16,3	14	17	34	16	45
RGRTIG032D	32	1"	22	19,1	17	21	42	16	75
RGRTIG040E	40	1"1/4	27	21,4	21	27	51	16	120
RGRTIG050F	50	1"1/2	31	21,4	26	37	61	16	195
RGRTIG063G	63	2"	38	25,7	33	47	75	16	335
RGRTIG075H	75	2"1/2	44	30,2	39	53	89	16	505
RGRTIG090L	90	3"	51	33,3	47	65	106	16	810
RGRTIG110L	110	4"	61	39,3	57	79	129	16	1325

Thread according to ISO 228-1 / Filettatura secondo ISO 228-1



NSF and WRAS certifications: only for valves with EPDM seals. Certifications and approvals are related to items declared on Official Listing or certificates. /
 Certificazioni NSF e WRAS: valide solo per le valvole con guarnizioni EPDM. Le certificazioni si riferiscono ai prodotti dichiarati nelle Official Listing o sui certificati stessi.