

Resilient Seated Gate Valve, EcoValve

Zasuwa klinowa z miękkim uszczelnieniem, EcoValve

DN40 - DN300 (EPDM)

PN 10/16



Pressure tests

Water tests according to standard:
EN 1074-1, 2:2002
EN 12266-1:2012
- leak tightness 1,5 x PN
- seat tightness 1,1 x PN

Testy ciśnieniowe

Próby wodą zgodnie z normą:
PN-EN 1074-1, 2:2002
PN-EN 12266-1:2012
- wytrzymałość korpusu 1,5 x PN
- szczelność zamknięcia 1,1 x PN

Application

Drinking water, wastewater treatment plants and other non-aggressive media with temp. max 70 °C

Zastosowanie

Woda pitna, ścieki komunalne oczyszczone i inne nieagresywne media o temp. max 70°C

Technical Details

Face to Face in accordance to:

BS 5163 (EN 558-1 Series 3)

Maximum Working Pressure PFA:

16 bar / PN16

Working temperature:

Maximum +70°C

Construction complies to:

EN 1074-1&2, EN 1171

Certification:

WRAS, Hygienic Certificate PZH

Flange Type:

EN 1092-2 PN10 & PN16

Coating:

250 µm FBE coating, external and internal

Dane techniczne

Długość zabudowy:

BS 5163 (EN 558-1 Series 3)

Dopuszczalne ciśnienie robocze PFA:

16 bar / PN16

Temperatura robocza:

Maksymalnie +70°C

Konstrukcja zgodna z:

PN-EN 1074-1&2, PN-EN 1171

Certyfikaty:

WRAS, Atest higieniczny PZH

Kołnierze:

PN-EN 1092-2 PN10 & PN16

Powłoka ochronna:

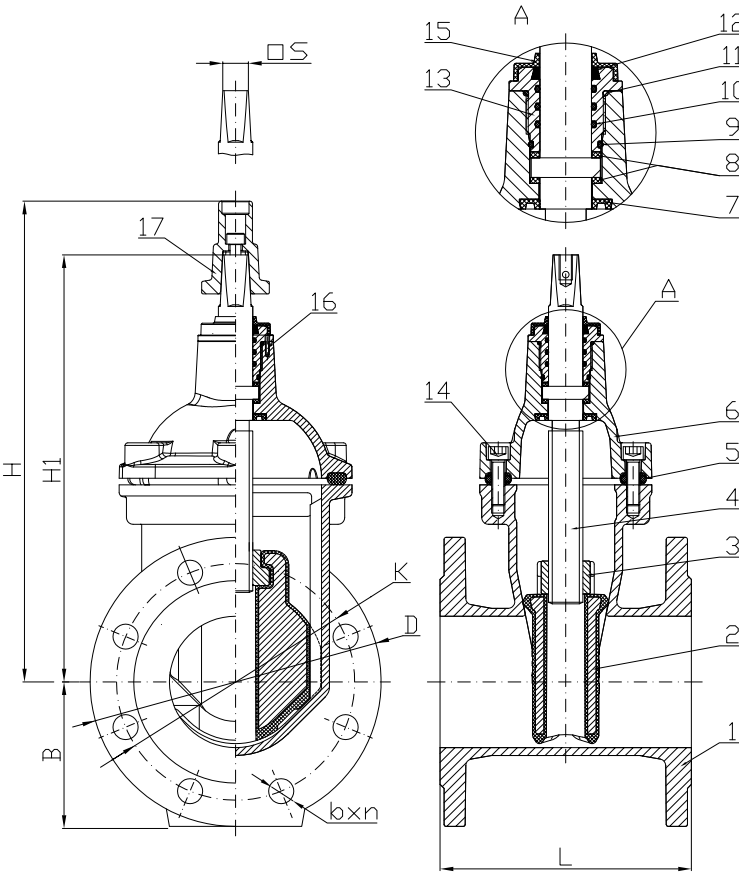
Farba epoksydowa nakładana elektrostatycznie o min. grubości 250 µm

Design features

- Integral ductile iron wedge, fully EPDM encapsulated
- Superior stem packing with three O-rings and a dust seal
- Rugged construction of ductile iron with stainless steel stem SS316 and nut wedge made of aluminum bronze
- Special seal in the bonnet achieving perfect top seal when valve is full open.
- Integrated guide shoes on the Wedge

Cechy konstrukcyjne

- W pełni ogumowany (EPDM) klin pełno przelotowy z żeliwa sferoidalnego
- Trzy pierścienie uszczelniające na trzpieniu oraz uszczelka przeciwpływowa
- Wzmocniona konstrukcja z żeliwa sferoidalnego z trzpieniem ze stali nierdzewnej SS316 oraz nakrętką klina z brązu aluminiowego.
- Profilowane główne uszczelnienie zasuw
- Wkładki ślizgowe w klinie.



Notes: - Lifting eye-bolts standard from DN300

Uwagi: - Dla DN300 i powyżej – śruby z uchem dla ułatwienia transportu i montażu w standardzie

No	Part Name Nazwa części	Material Materiał
1	Body Korpus	Ductile Iron EN-GJS-500-7 Żeliwo sferoidalne EN-GJS-500-7
2	Wedge Klin	D.I., EPDM encapsulated EN-GJS-500-7 Żeliwo sferoidalne EN-GJS-500-7 guma EPDM
3	Wedge Nut Nakrętka klina	Aluminium-Bronze CuAl10Ni5Fe4 Brąz aluminiowy CuAl10Ni5Fe4
4	Stem Trzpień	Stainless Steel X5CrNiMo17-12-2 / 1.4401 / 316 Stal nierdzewna X5CrNiMo17-12-2 / 1.4401 / 316
5	Bonnet Gasket Uszczelka pokrywy	Elastomer EPDM Elastomer EPDM
6	Bonnet Pokrywa	Ductile Iron EN-GJS-500-7 Żeliwo sferoidalne EN-GJS-500-7
7	Main seal Profilowane uszczelnienie zasowy	Elastomer EPDM Elastomer EPDM
8	Bottom Washer Łożysko ślizgowe	Plastic PTFE Tworzywo sztuczne PTFE
9	Bush O-ring Seal Pierścień uszczelniający O-ring	Elastomer EPDM Elastomer EPDM
10	Stem O-ring Seal Pierścień uszczelniający O-ring	Elastomer EPDM Elastomer EPDM
11	O-ring Seal Pierścień uszczelniający O-ring	Elastomer EPDM Elastomer EPDM
12	Dust Seal Uszczelka czyszcząco-zgarniająca	Elastomer NBR Elastomer NBR
13	Gland Bush Wymienna tuleja uszczelniająca	H.T. dezincification resistant Brass Mosiądz odporny na odcynkowanie
14	Bonnet Screws Śruby pokrywy	Stainless Steel X5CrNiMo17-12-2 / 1.4401 / 316 Stal nierdzewna X5CrNiMo17-12-2 / 1.4401 / 316
15	Bonnet Dust Seal Główna uszczelka przeciwpływowa	Elastomer NBR Elastomer NBR
16	Set Screw Śruba montażowa	Stainless Steel X5CrNiMo17-12-2 / 1.4401 / 316 Stal nierdzewna X5CrNiMo17-12-2 / 1.4401 / 316
17	Cap-Top Nasadka na trzpień	Ductile Iron EN-GJS-500-7 Żeliwo sferoidalne EN-GJS-500-7

Dimension (mm & kg)

Wymiary (mm & kg)

Group	DN	50	80	100	150	200	250	300
AW55	*PN16 CC	AD0892	AD0894	AD0895	AD0897	AD0898	AD0899	AD0900
	**PN16 ACC	AD0905	AD0907	AD0908	AD0910	AD0911	AD0912	AD0913
L		178	203	229	267	292	330	356
H1		218	277	325	395	482	572	662
H		264	319	367	437	552	642	732
B		75	95	102	134	165	196	225
K PN16		125	160	180	240	295	355	410
b x n PN16		19x4	19x8	19x8	23x8	23x12	27x12	27x12
D		165	200	220	285	340	405	460
Stem Top Square Kwadrat trzpienia □S		14,3	17,3	19,3	19,3	24,3	27,3	27,3
Turns to open/close Liczba obrotów		6,5	8,5	10,5	15,5	17	21,5	25,5
Weight kg Waga kg		9,6	13,4	18,2	32,2	57,1	79	110,8

Notes:
- *Clockwise or **anti-clockwise to close

Uwagi:
- Zamykanie w *prawo lub w **lewo